



**Electrolux**  
PROFESSIONAL

## Moduláris főzőberendezések 700XP 4 zónás el. indukciós főzőlap, HP

TERMÉK #

MODELL #

NÉV #

SIS #

AIA #



371176 (E71NEH400P)

700XP 4 zónás elektromos  
indukciós asztali főzőlap,  
HP - 400 V

### Rövid leírás

#### Termék szám

6 mm vastagságú üvegkerámia főzőfelület 4 egymástól függetlenül vezérelhető 5 kW-os indukciós zónával. Scotch Brite felületkezeléssel ellátott külső rm. acél panelek. Egy darabból préselt fedlap 1,5mm vastagságú rm. acélból. Hézagmentes illeszkedés a derékszögű oldalaknak köszönhetően.

#### Jóváhagyás

### Fő jellemzők

- 6 mm-es üvegkerámia főzőfelület 4 db egymástól függetlenül vezérelhető indukciós zónával. Teljesítmény: 5kW/zóna.
- A kerámia felület majdnem egész területe használható.
- A kezelői felületen mindegyik zónához jelzőfény található.
- Túlfűtés elleni biztonsági berendezés.
- A főzőzónák teljesítménye fokozatosan beállítható, pl. kisebb fokozatú beállítás az alacsonyabb, és nagyobb fokozatú beállítás a magasabb szinteknél.
- Alacsony hőkibocsátás a munkatérbe.
- A sima, üvegkerámia főzőfelület nem közvetlenül fűtött, ezért a főzőfelületen nincs izzás.
- IPX 4 vízvédelmi szint.
- Edény átmérő: min.12cm, max. 28 cm, a legjobb hatékonyság érdekében
- Alsó tárolószekrényre helyezhető.

### Konstrukció

- Scotch Brite felületkezeléssel ellátott külső, rozsdamentes acél panelek.
- Egy darabból préselt 1,5 mm-es fedlap, rozsdamentes acélból.
- Hézagmentes illeszkedés a derékszögű oldalaknak köszönhetően. Nincs ételcsapda, a szennyeződések nem tudnak megragadni.

### Fenntarthatóság

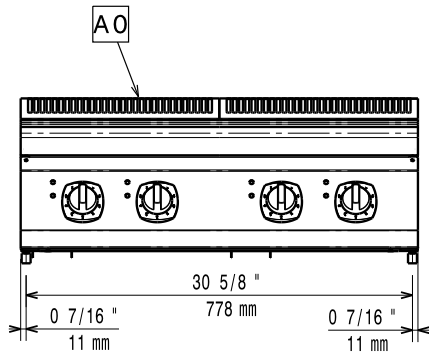


- Ez a modell megfelel a svájci Energiahatékonysági direktívának (730.02).

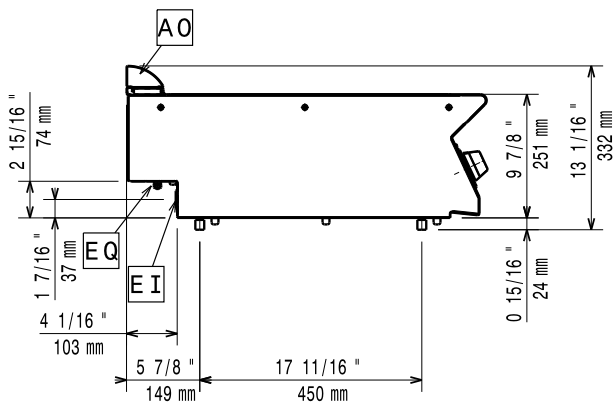
### Opcionális tartozékok

- Tartóelem hídba szereléshez, 800 mm PNC 206137
- Tartóelem hídba szereléshez, 1000 mm PNC 206138
- Tartóelem hídba szereléshez, 1200 mm PNC 206139
- Tartóelem hídba szereléshez, 1400 mm PNC 206140
- Tartóelem hídba szereléshez, 1600 mm PNC 206141
- Vízoszlop hosszabbítás, 700-as sorozathoz PNC 206291
- Kémény felhajtás, 800mm PNC 206304
- Kémény rácsháló, 400mm (700XP/900) PNC 206400
- Fedél sütőlaphoz PNC 206455
- 2 oldalpanel asztali készülékekhez PNC 216277

Előlnézet

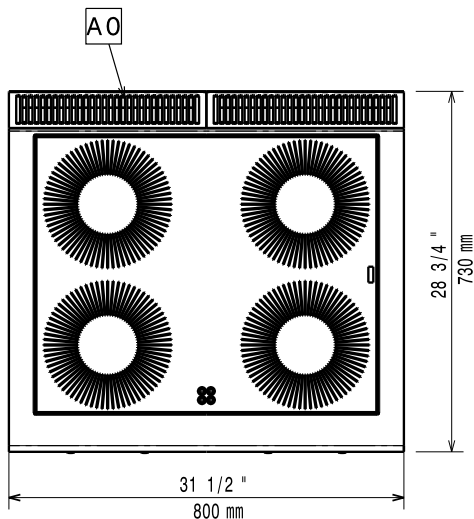


Oldalnézet


 EI = Elektromos  
 csatlakozás

EQ = Ekvipotenciális csavar

Felülnézet


**Elektromos**

 Tápfeszültség: 380-415 V/3 ph/50/60 Hz  
 Összes Watt: 20 kW

**Technikai információ:**

If appliance is set up or next to or against temperature sensitive furniture or similar, a safety gap of approximately 150 mm should be maintained or some form of heat insulation fitted.

Induction compatible pots &amp; pans must be used.

<b>Nettó súly:</b>	65 kg
<b>Szállítási súly:</b>	67 kg
<b>Szállítási magasság:</b>	520 mm
<b>Szállítási szélesség:</b>	820 mm
<b>Szállítási mélység:</b>	860 mm
<b>Szállítási térfogat:</b>	0.37 m <sup>3</sup>
<b>Tanúsítvány</b>	IH74P
<b>Indukciós főzőlap méretei (szélesség):</b>	800 mm
<b>Indukciós főzőlap méretei (mélység):</b>	730 mm